

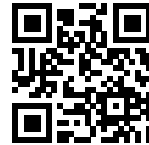


Cip-Cip

Einbau-Steckdosenhalter

Code: 8000 017

Steckdosenhalter zum Einbau auf Arbeitsplatten -1
Schuko-Steckdose Netzkabel in der Ausstattung



EINZELHEITEN

Einbauöffnung

Siehe Datenblatt

Anmerkungen:

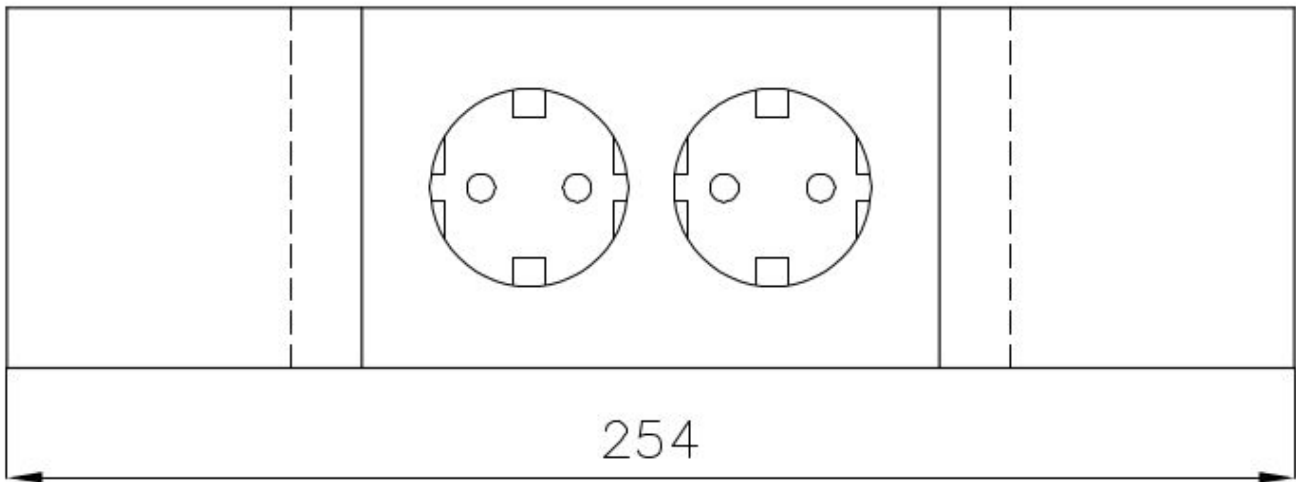
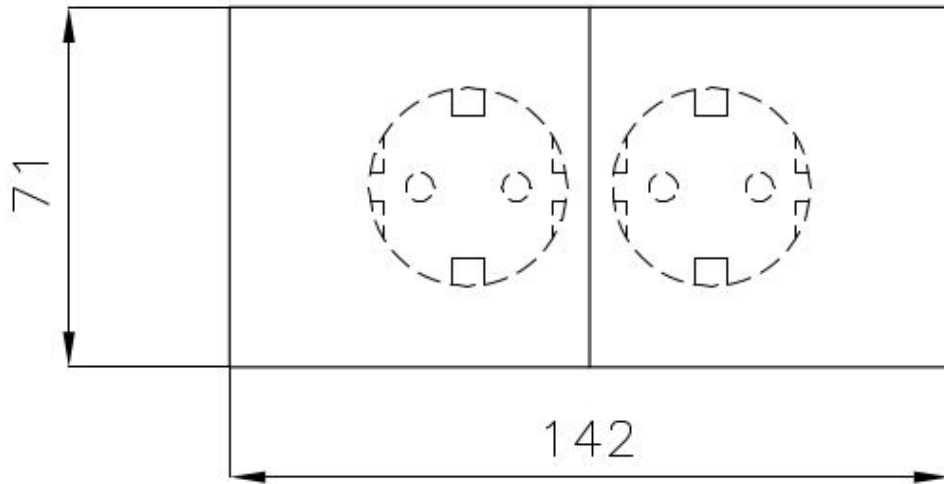
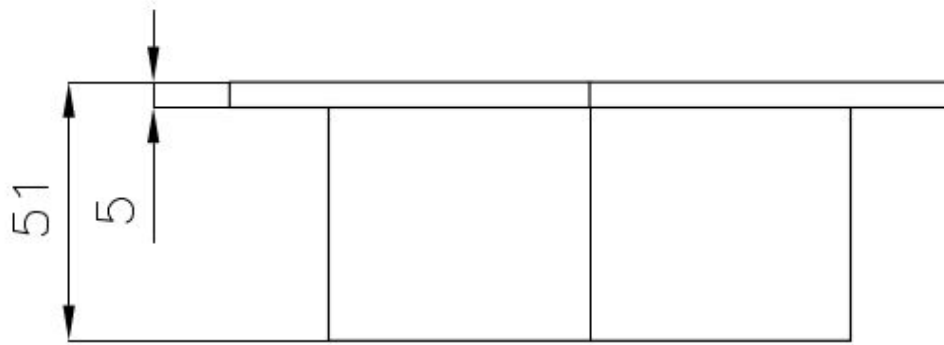
Anmerkungen:

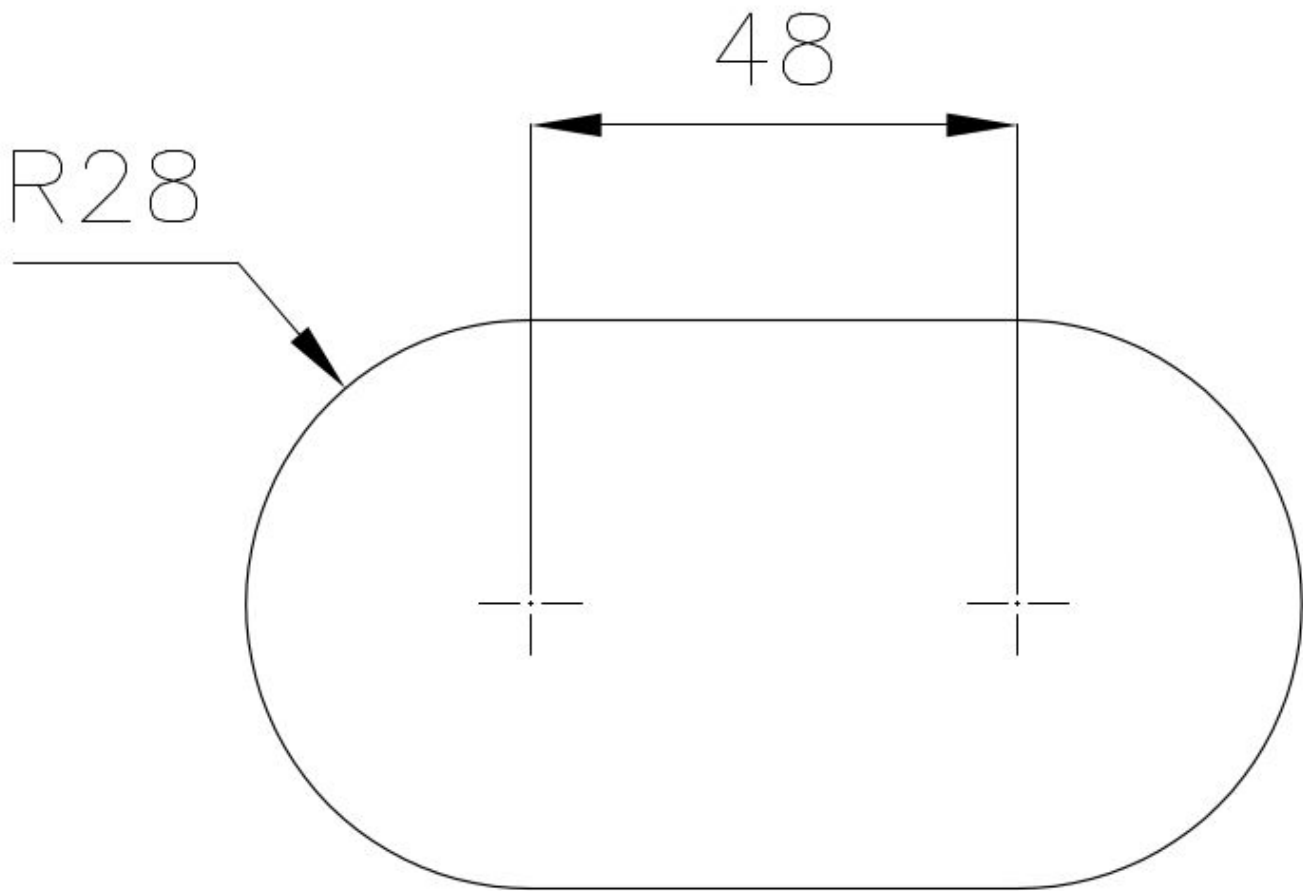
Es wird empfohlen, einen Abstand von 40 cm zu Spülen oder Kochfeldern einzuhalten (Schutzart IP20)

Art des Zubehörs

Zubehör für Oberteile

TECHNISCHE DATEN





Cut out size
Dimensioni per foratura

GALERIE

